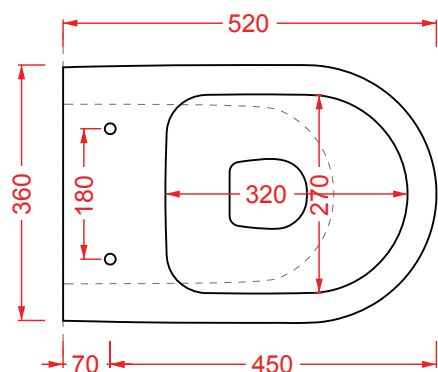


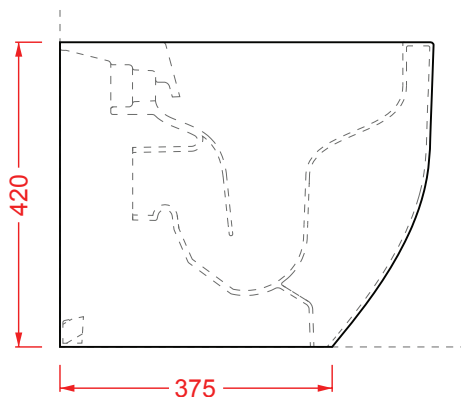
## MONET | MNV002

WC terra filomuro Senza Brida traslato 36\*52 H42  
Back to wall Rimless Wc adjustable flush 36\*52 H42

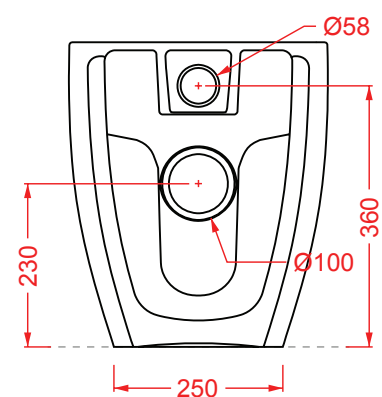
Peso: KG 27  
Weight: KG 27



Top view



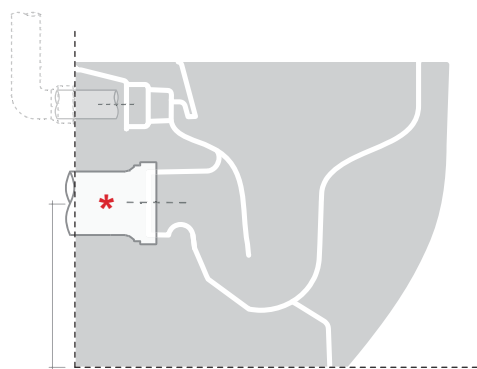
Side view



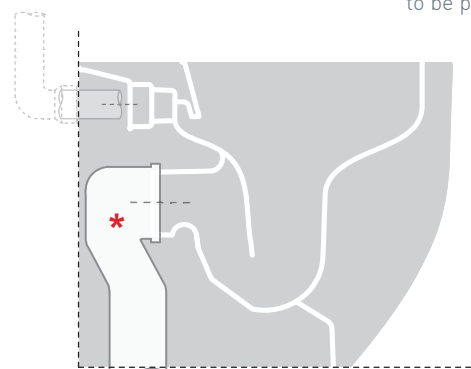
Back view

### ADJUSTABLE FLUSH SYSTEM TYPES

\* Connessioni di scarico regolabili da acquistare separatamente  
Adjustable drainage connections to be purchased separately



Scarico a parete predisposto - h. da 18 a 23 cm  
Wall discharge arrangement - h. from 18 to 23 cm



Scarico a pavimento predisposto - da 8 a 19 cm  
Arrangement discharge to floor - from 8 to 19 cm

N.B. Le misure indicate possono subire una variazione dell'0,6% circa, dovuta ad usura stampi e a variazioni delle caratteristiche tecniche relative alle materie prime che compongono l'impasto.

N.B. Indicated size could have a variation of about 0,6% due to usure of the moulds or the variations of the materials' technical characteristics used in the mixture.

## MONET | MNV002

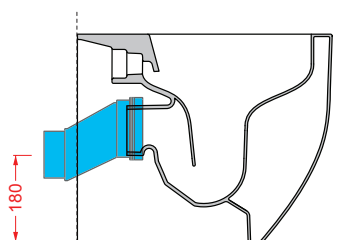
WC terra filomuro Senza Brida traslato 36\*52 H42  
Back to wall Rimless Wc adjustable flush 36\*52 H42

Peso: KG 27  
Weight: KG 27

### WALL DISCHARGE ARRANGEMENT

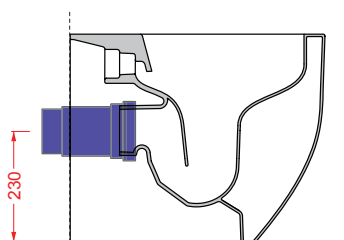
#### ACA075

Raccordo scarico parete P traslato  
P trap adjustable pipe



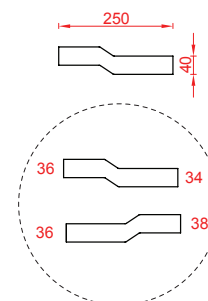
#### ACA004

Raccordo scarico parete P  
Pipe at wall P



#### ACA035

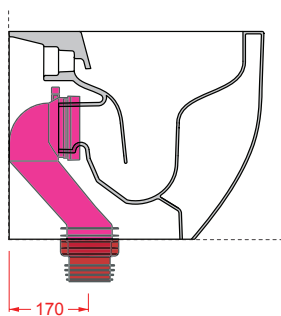
Cannotto traslato per modifica  
ingresso acqua +/- 2 cm  
Adjustable pipe for water inlet  
change +/- 2 cm



### FLOOR DISCHARGE ARRANGEMENT

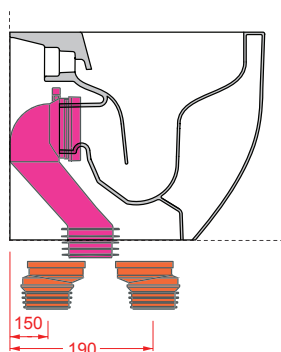
#### ACA074 + ACA076

Curva tecnica traslata + manicotto concentrico  
Adjustable pipe + concentric pipe



#### ACA074 + ACA077

Curva tecnica traslata + manicotto eccentrico 2 cm  
Adjustable pipe + eccentric pipe 2 cm

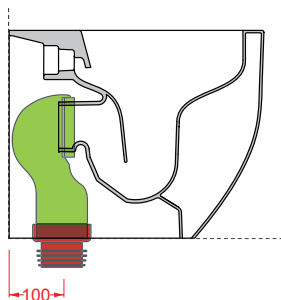


*Connessioni di scarico regolabili grazie agli  
abbinamenti delle curve con i manicotti (concentrico  
od eccentrici) - da acquistare separatamente*

*Adjustable drainage connections thanks to the  
combinations of the curves with the pipes (concentric  
or eccentric) - to be purchased separately*

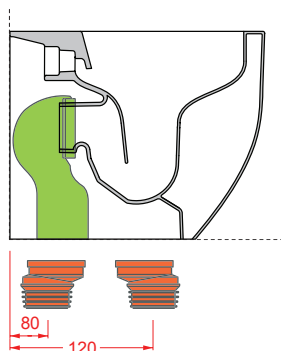
#### ACA005 + ACA076

Curva tecnica S + manicotto concentrico  
Elbow at floor S + concentric pipe



#### ACA005 + ACA077

Curva tecnica S + manicotto eccentrico 2 cm  
Elbow at floor S + eccentric pipe 2 cm



#### ACA005 + ACA078

Curva tecnica S + manicotto eccentrico 4 cm  
Elbow at floor S + eccentric pipe 4 cm

